

Schwerlastregal

Original-Aufbauanleitung

Einleitung

Herzlichen Glückwunsch zum Kauf Ihres neuen Schwerlastregals. Sie haben sich damit für ein hochwertiges Produkt entschieden. Die Aufbauanleitung ist Bestandteil dieses Produktes. Diese enthält wichtige Hinweise für Sicherheit, Gebrauch und Entsorgung.

Machen Sie sich vor der Benutzung des Produktes mit allen Bedien-, Montage- und Sicherheitshinweisen vertraut. Benutzen Sie das Produkt nur wie beschrieben und für die angegebenen Einsatzbereiche. Bewahren Sie diese Aufbauanleitung gut auf. Händigen Sie alle Unterlagen bei Weitergabe des Produktes an Dritte mit aus.

Symbolerläuterung



Lesen Sie die Bedienungsanleitung!

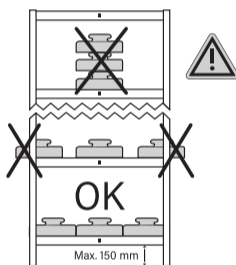
Bestimmungsgemäße Verwendung

Dieses Schwerlastregal, nachfolgend Produkt genannt, dient der Lagerung von Gegenständen. Zur Lagerung unverpackter Lebensmittel ist das Produkt nicht geeignet. Jede andere Verwendung oder Veränderung des Produktes gilt als nicht bestimmungsgemäß und birgt erhebliche Gefahren und kann zu Verletzungen und / oder Beschädigungen des Produktes führen.

Dieses Produkt ist ausschließlich für die Benutzung in trockenen privaten Innenbereichen bestimmt. Es ist nicht vorgesehen zur Verwendung in gewerblichen oder industriellen Bereichen. Für aus bestimmungswidriger Verwendung, unsachgemäßem Gebrauch oder Nichtbeachtung dieser Aufbauanleitung entstandene Schäden übernimmt der Hersteller keine Haftung.

Technische Daten

Modellbezeichnung	P8-HD-HDR
EAN	4260645880818
Aufbauvariante vertikal	ca. 180 × 90 × 40 cm (H × B × T)
Aufbauvariante horizontal (Werkstattregal)	ca. 90 × 180 × 40 cm (H × B × T)
Material	
Regalboden:	MDF
Eckrahmenteil, Traverse, Querverstrebung und Verbindungsstück:	verzinkter Stahl
Schutzkappe:	Kunststoff (PP)
Max. Belastbarkeit	175 kg pro Regalboden (bei gleichmäßig verteilter Belastung) 875 kg Gesamt (bei gleichmäßig verteilter Belastung auf allen Regalböden)



Lieferumfang

5x	A	Regalboden	
8x	B	Eckrahmenteil	
10x	C	Traverse (lang)	
10x	D	Traverse (kurz)	
5x	E	Querverstrebung	
4x	F	Verbindungsstück	
8x	G	Schutzkappe	

Benötigte Komponenten

Benötigte, nicht mitgelieferte Werkzeuge

Für den Aufbau	Gummihammer	
	Schlitzschraubendreher	
Für die Wandmontage	Bohrmaschine (für die Wandmontage)	
	Wasserwaage	

Benötigte, nicht mitgelieferte Verbindungselemente

4x	Dübel	
4x	Schraube	

Vor der ersten Inbetriebnahme

- Entfernen Sie alle Verpackungsmaterialien. Überprüfen Sie, ob alle Teile enthalten sind. **Hinweis:** Überprüfen Sie das Produkt vor dem Zusammenbau auf Transportschäden.
- Montieren Sie das Produkt auf einer geeigneten Unterlage (z. B. Pappe, Plane o. Ä.), um Beschädigungen am Produkt und Bodenbelag zu vermeiden.
- Der Aufbau mit zwei Personen wird empfohlen. Als einzelne Person nehmen Sie eine Stütze zur Hilfe (bspw. Anlehnen an der Wand).
- Verwenden Sie einen Gummihammer, um Beschädigungen am Produkt zu vermeiden. Alternativ empfehlen wir ein zusammengewickeltes altes Handtuch o. Ä. über die Produktteile zu legen, wenn Sie die Montage mit einem handelsüblichen Hammer vornehmen. In beiden Fällen: verbinden oder trennen Sie die Produktteile durch mehrfaches, leichtes Klopfen mit dem Hammer und wenden Sie keine übermäßige Kraft an. Anderenfalls kann das Produkt beschädigt werden.

Sicherheitshinweise

- ACHTUNG! Fehler bei der Einhaltung der nachstehend aufgeführten Sicherheitshinweise und Anweisungen können Sachschaden, schwere Verletzungen und/oder Lebensgefahr verursachen. Lesen Sie vor dem Gebrauch diese Bedienungsanleitung vollständig durch. Bei der Weitergabe des Produktes an Dritte muss auch diese Bedienungsanleitung mit ausgehändigt werden. Dieses Produkt entspricht den aktuellen Normen und den betreffenden Sicherheitsanforderungen.**
- LEBENSGEFAHR!** Halten Sie jegliches Verpackungsmaterial sowie verschluckbare Kleinteile von Babys, Kleinkindern und Kindern fern.
- Lesen Sie die Bedienungsanleitung vor Gebrauch sorgfältig durch!
- Entfernen Sie alle Verpackungsmaterialien und entsorgen Sie diese ordnungsgemäß.
- Kontrollieren Sie das Produkt auf Beschädigungen. Sollten Sie Beschädigungen feststellen, verwenden Sie das Produkt nicht, sondern wenden Sie sich an den Kundenservice.
- Halten Sie Kinder und unbeteiligte Dritte während des Aufbaus vom Produkt fern.
- Lassen Sie Kinder nicht unbeaufsichtigt! Das Produkt ist kein Kletter- oder Spielgerät! Stellen Sie sicher, dass Personen, insbesondere Kinder nicht auf das Produkt klettern bzw. sich nicht am Produkt anlehnen. Verletzungen und/oder Beschädigungen können die Folgen sein.
- Arbeiten Sie immer mit Bedacht und der nötigen Vorsicht!
- Wenden Sie auf keinen Fall übermäßige Gewalt an!
- VERLETZUNGSGEFAHR!** Während der Produktion dieses Produktes wurde darauf geachtet, scharfe Kanten zu vermeiden. Seien Sie dennoch während des Aufbaus und Gebrauchs vorsichtig und tragen Sie beim Zusammenbau des Produktes immer geeignete Schutzhandschuhe, um Unfälle bzw. Verletzungen zu vermeiden.
- VERLETZUNGS- UND SACHSCHADENGEFAHR!** Halten Sie lose Kleidung, langes Haar, Schmuck u. Ä. während des Zusammenbaus vom Produkt fern.
- Die maximale Belastung beträgt 175 kg pro Regalboden. Achten Sie auf gleichmäßige Lastverteilung und vermeiden Sie Überladung. Stellen Sie schwere Gegenstände in die untere Ebene.
- Stellen Sie das Produkt auf eine ebene Fläche. Andernfalls wird die Sicherheit oder die maximale Tragfähigkeit beeinträchtigt.
- Lassen Sie das Produkt nur von fachkundigen Personen montieren.
- Überprüfen Sie, ob alle Teile fest miteinander verbunden und sachgerecht montiert sind, bevor Sie das Produkt verwenden. Eine unsachgemäße Montage kann die Sicherheit und Funktion beeinflussen. Es besteht Sachschaden- und Verletzungsgefahr!
- Stellen Sie das Produkt nicht in einem feuchten Raum auf! Aufgrund der offenporigen Struktur der Regalböden könnten diese beschädigt werden.
- Stellen Sie sicher, dass das Regal nur an trockenen Wänden montiert wird.
- WANDBEFESTIGUNG ERFORDERLICH!** (Nicht im Lieferumfang enthalten!) Befestigen Sie das Produkt mit einer geeigneten Halterung. Verwenden Sie nur Dübel und Schrauben, die für die Art der Wand und das Gewicht der Regale geeignet sind. Dübel, Schrauben und Werkzeuge für die Wandmontage gehören nicht zum Lieferumfang. Erkundigen Sie sich ggf. im Fachhandel, ob die gewählte Wand und das Montagematerial zum Befestigen des Produktes geeignet sind. Verwenden Sie zur Kontrolle der Ausrichtung eine Wasserwaage. Achten Sie darauf, nicht in Wasserleitungen oder Stromleitungen zu bohren.
- Bei Verwendung von Bohrmaschinen zur Wandmontage beachten Sie bitte die entsprechenden Bedienungsanleitungen dieser Geräte.

Reinigung und Pflege

Dieses Produkt ist wartungsfrei.

- Beachten Sie vor der Reinigung auch die Sicherheitshinweise.
- Reinigen Sie das Produkt mit einem trockenen, fusselfreien Tuch.
- Feuchten Sie das Tuch ggf. leicht an und verwenden Sie ein mildes Reinigungsmittel.
- Achten Sie darauf, dass keine Flüssigkeiten auf dem Produkt zurück bleiben
- Verwenden Sie keinesfalls Benzin, Lösungs- oder ätzende Reinigungsmittel.

Tip! MDF besitzt hygroskopische Eigenschaften. Für besseren Schutz der Regalböden empfehlen wir die Anwendung eines imprägnierenden Holzschutzmittels (z. B. Isolier- oder Sperrgrund, Lasur, Gel etc.). Lassen Sie sich im Fachhandel entsprechend beraten.

Umweltschutz und Impressum

Möglichkeiten zur Entsorgung des ausgedienten Produktes erfahren Sie bei Ihrer Gemeinde- oder Stadtverwaltung. Führen Sie alle Verpackungsmaterialien einer umweltgerechten Entsorgung zu. Sollte das Produkt samt Zubehörteilen entsorgt worden sein, führen Sie diese Bedienungsanleitung der Altpapierverwertung zu.



Eingetragene Marke der PlanEight GmbH

Kundenservice E-Mail-Adresse: service@planeight.de

Kundenservice-Telefon: +49 (0) 2327-98 141-10

Erreichbarkeit: Mo.-Fr. an Werktagen, 09-17 Uhr

Gebühren: Gemäß Ihrem Anbieter für Gespräche in das deutsche Festnetz

PlanEight GmbH · Dückerweg 21 · D-44867 Bochum / Germany

- 56
- 55
- 54
- 53
- 52
- 51
- 50
- 49
- 48
- 47
- 46
- 45
- 44
- 43
- 42
- 41
- 40
- 39
- 38
- 37
- 36
- 35
- 34
- 33
- 32
- 31
- 30
- 29
- 28
- 27
- 26
- 25
- 24
- 23
- 22
- 21
- 20
- 19
- 18
- 17
- 16
- 15
- 14
- 13
- 12
- 11
- 10
- 9
- 8
- 7
- 6
- 5
- 4
- 3
- 2
- 1

Rahmenschema

Zeigt ein beispielhaftes Einsetzen der Regalböden bei vertikalem Aufbau.

Legende

Schwarze Ziffernfelder: Halterungen der Eckrahmenteile **[B]**.

Graue Ziffernfelder: Zeigen die zu besetzenden Halterungen für die Steckungen der Traversen **[C,D]** an.

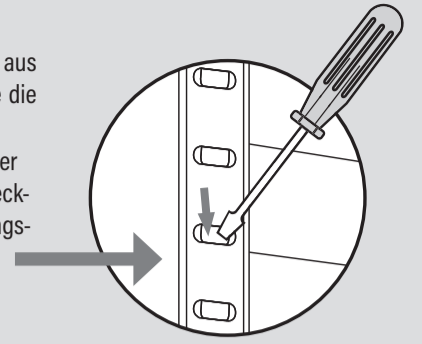
Felder 28-29: Halterungen für die Verbindungsstücke **[F]**.

Aufbau nach Rahmenschema

- Lassen Sie die ersten beiden Halterungen von unten frei und beginnen Sie erst ab der 3.+4. Halterung.
- Setzen Sie die Traversen **[C,D]** entsprechend dem links stehenden Rahmenschema ein, um einen gleichmäßigen Abstand der Regalböden zu erzielen.

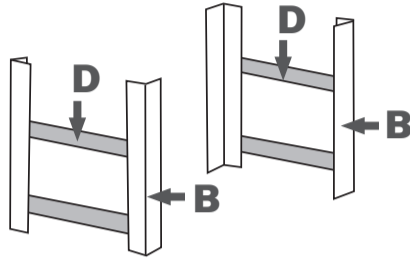
Tipp

- Sollten die Steckungen bei der Montage aus der Halterung nach außen ragen, lösen Sie die Steckverbindung.
- Nehmen Sie den Flachsitzschraubendreher und ggf. Gummihammer zur Hilfe, um die Steckungen in die Führung der Halterung ordnungsgemäß einrasten zu lassen.



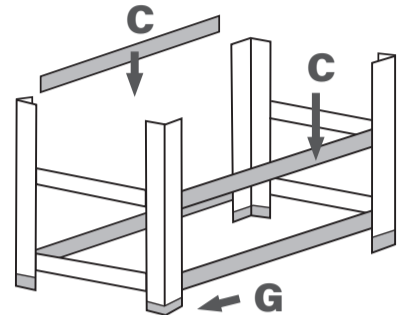
1

- Verbinden Sie je zwei Eckrahmenteile **[B]** mit je zwei kurzen Traversen **[D]**.
- Achten Sie beim Einsetzen der Traversen **[D]** stets darauf, diese auf einheitlicher Höhe anzubringen.



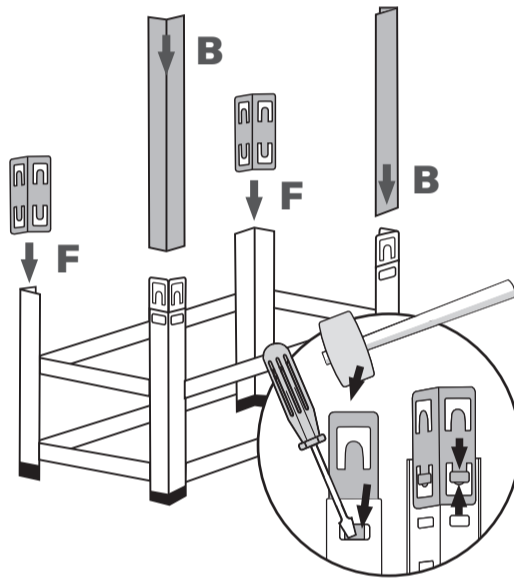
2

- Verbinden Sie die Seitenteile mit den langen Traversen **[C]**. Achten Sie bei der Montage des unteren Grundgerüsts darauf, dass alle Traversen **[C,D]** auf gleicher Höhe im Rahmen eingesetzt sind.
- Setzen Sie die Schutzkappen **[G]** auf die Standfüße der Eckrahmenteile **[B]**.



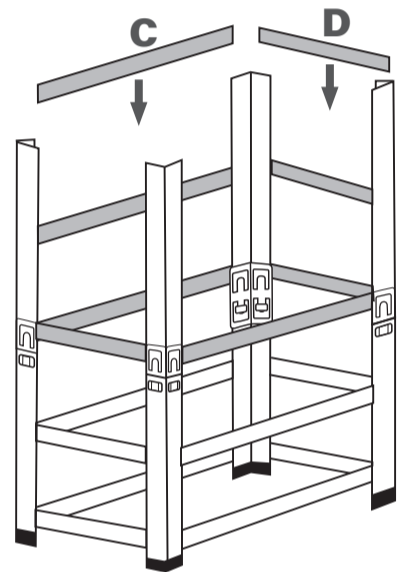
3

- Schieben Sie jeweils ein Verbindungsstück **[F]** von innen auf die Eckrahmenteile **[B]** (Rahmenschema Feld 28).
- Achten Sie beim Verbinden darauf, dass die Steckungen sich innen liegend in den Halterungen befinden (siehe Tipp).
- Wenn alle Verbindungsstücke **[F]** eingesetzt sind, setzen Sie die verbleibenden Eckrahmenteile **[B]** (Rahmenschema Feld 29) auf die Verbindungsstücke **[F]** und fixieren Sie diese.



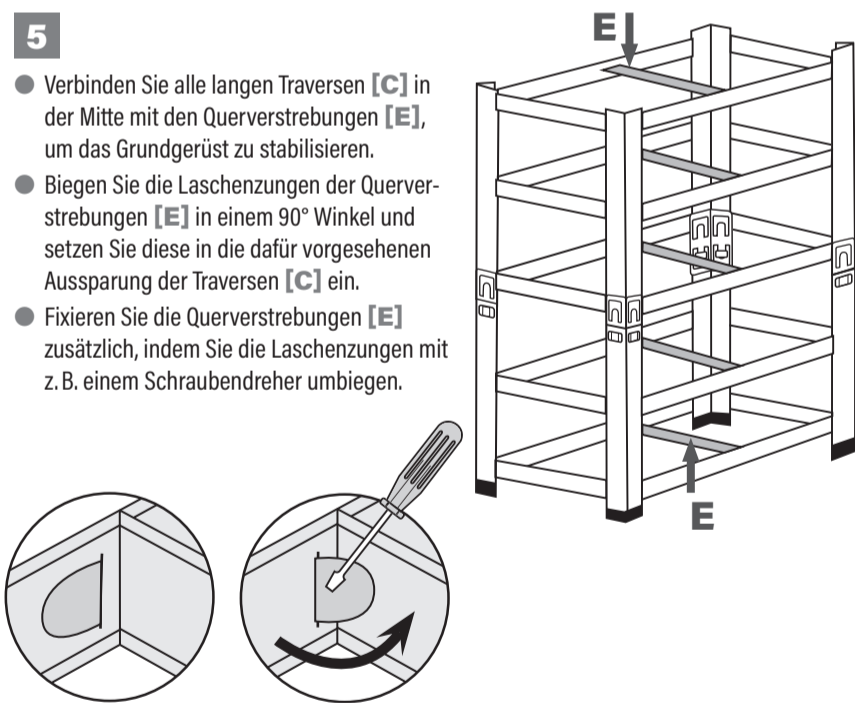
4

- Setzen Sie alle langen und kurzen Traversen **[C,D]** ein, bis das gesamte Grundgerüst steht.
- Achten Sie darauf, dass alle Traversen **[C,D]** auf gleicher Höhe eingesetzt sind. Nehmen Sie den Gummihammer zur Hilfe und klopfen Sie auf alle Traversen **[C,D]** vorsichtig ein, bis diese fest in den Halterungen eingerastet sind, damit ein planes Einlegen der Regalböden möglich ist.



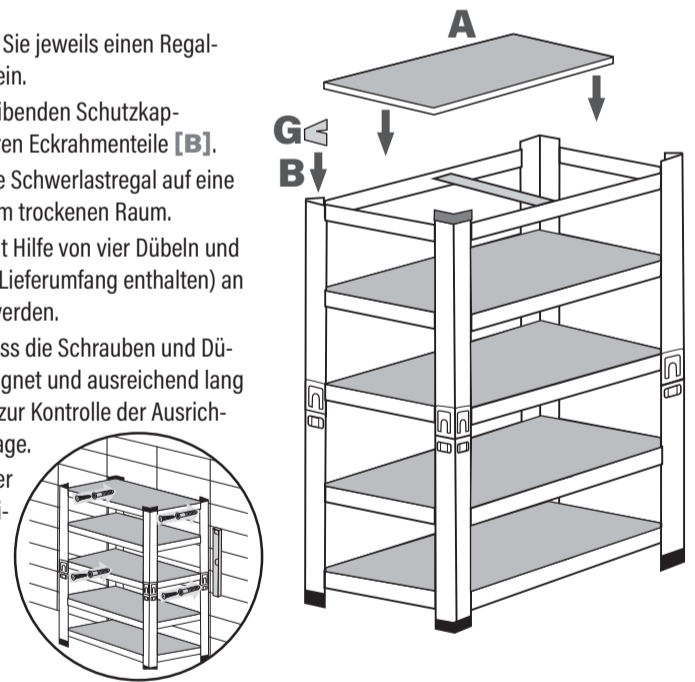
5

- Verbinden Sie alle langen Traversen **[C]** in der Mitte mit den Querverstrebungen **[E]**, um das Grundgerüst zu stabilisieren.
- Biegen Sie die Laschenzungen der Querverstrebungen **[E]** in einem 90° Winkel und setzen Sie diese in die dafür vorgesehenen Aussparung der Traversen **[C]** ein.
- Fixieren Sie die Querverstrebungen **[E]** zusätzlich, indem Sie die Laschenzungen mit z.B. einem Schraubendreher umbiegen.



6

- Abschließend setzen Sie jeweils einen Regalboden **[A]** je Etage ein.
- Setzen Sie die verbleibenden Schutzkappen **[G]** auf die oberen Eckrahmenteile **[B]**.
- Stellen Sie das fertige Schwerlastregal auf eine ebene Fläche in einem trockenen Raum.
- Das Produkt muss mit Hilfe von vier Dübeln und Schrauben (nicht im Lieferumfang enthalten) an der Wand befestigt werden.
- Achten Sie darauf, dass die Schrauben und Dübel für die Wand geeignet und ausreichend lang sind. Verwenden Sie zur Kontrolle der Ausrichtung eine Wasserwaage.
- Überprüfen Sie vor der Benutzung die Stabilität des Produktes.

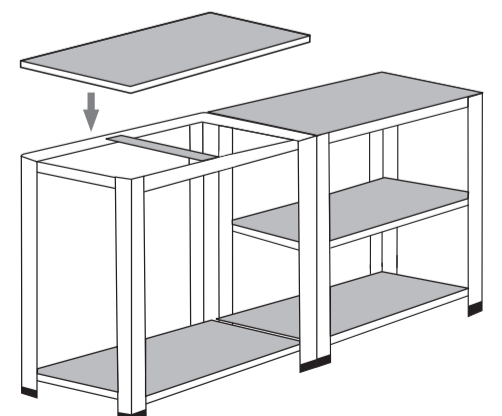


Um mehrere Regale miteinander fest zu verbinden, können Sie in unserem Online-Shop entsprechende Verbindungsclammern bestellen:
www.planeight-shop.de
 (Versand nur innerhalb Deutschlands)



Optional: Werkstattregal

- Um das Regal als Werkstattregal aufzubauen, verbinden Sie die Eckrahmenteile **[B]** nicht mit den Verbindungsstücken **[F]**.
- Folgen Sie den Schritten 4-6 und stellen Sie die „Regalhälften“ nebeneinander auf.



NAN 8532000

